

GEP SYSTEMTRENNER BREAK 60

Löschwassertrennstation von 18 bis 60 m³/h



Löschwassertrennstation 18



PRODUKTBESCHREIBUNG

Die Löschwassertrennstationen der GEP Wassermanagement GmbH für Wand- und Außenhydranten sind komplett ausgestattete Versorgungsstationen für Lösch- und Betriebswasser als mittelbarer Anschluss von Wasserverteilnetzen an das öffentliche Trinkwassernetz. Die in einem kompakten, abschließbaren Metall-Kunststoffgehäuse integrierte Anlage inkl. Druckerhöhung und lebensmittelechtem Trinkwasservorlagebehälter entspricht aller gültigen Normen, wie etwa der DIN EN 1717, der DIN 1988-600 oder auch der DIN EN 12845*, DIN EN 12056 und DIN 14462. Zudem sind die Trennstationen DVGW zertifiziert.

EINSATZGEBIET

Die Trinkwassertrennstationen der GEP Wassermanagement GmbH für die Löschwasserversorgung sind komplett ausgestattete Versorgungsstationen für Lösch- und Betriebswasser als mittelbarer Anschluss von Wasserverteilnetzen an das öffentliche Trinkwassernetz. Die Produktvorteile sind:

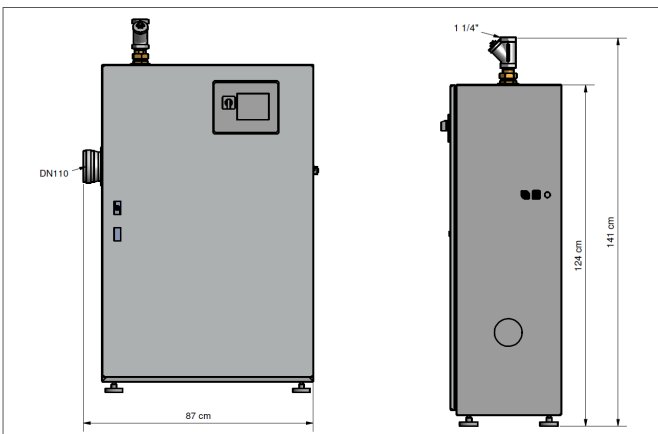
- Aufstellung ober-/unterhalb der Rückstauenebene möglich
- Verzicht auf Hebeanlage
- Mindestmengenregelung
- Sicherheitsventilschaltung
- Effektivitätsklasse 1
- Pumpe, Behälter und Rohr Edelstahl
- Kompakte Bauform, geringe Standfläche
- Versorgung von externer Betriebswasserversorgung wie Toiletten oder Kühlungen von Industrieanlagen Stagnationswasserschaltung Spülwasser-Stop
- keine Druckminderer
- Überlauf-Siphon integriert
- Überwachungsschaltung
- Stagnationswasserschaltung
- Pumpensteuerung der DEA
- Notlaufleitung
- Sicherheitsventilschaltung
- Betriebs- und Fehlermeldungen
- Gebäudeleittechnik
- Elektrische Bauteile
- DIN gerechter Vorlagebehälter
- Trinkwasser- Nachspeisung
- Fremdwassereinspeisung
- mehrstufige Kreiselpumpen
- Kompensatoren und Körperschallentkopplung
- Notentwässerung mit Überlaufsiphon
- Display
- Vollverkleidung
- Steinfänger



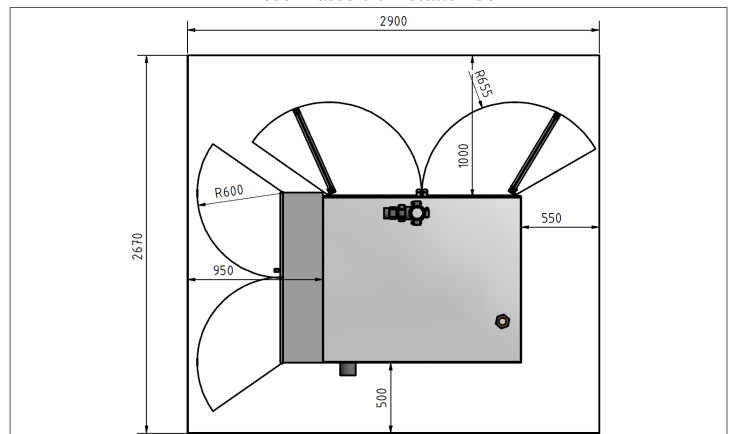
Löschwassertrennstation 60

TECHNISCHES SCHEMA

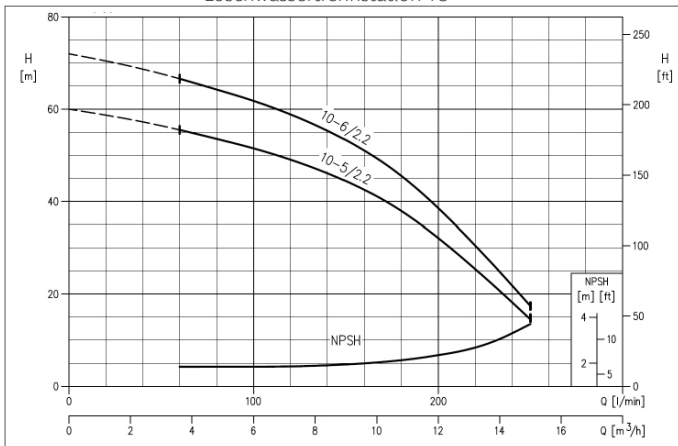
Löschwassertrennstation 16



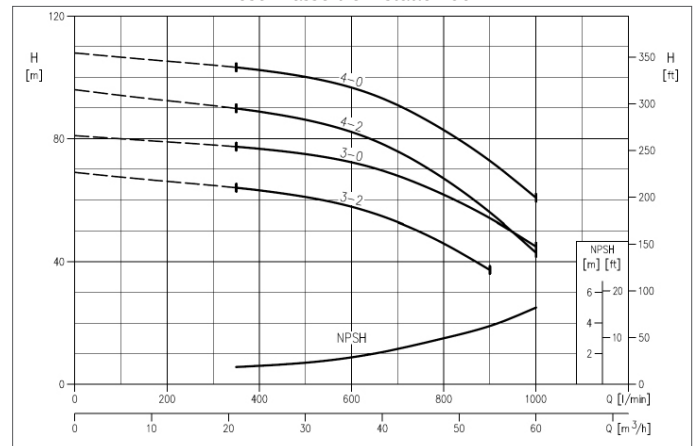
Löschwassertrennstation 60



Löschwassertrennstation 18



Löschwassertrennstation 60



TECHNISCHE DATEN LÖSCHWASSERTRENNSTATION 18

Höhe in cm: 140
 Breite in cm: 80
 Tiefe in cm: 40
 Trinkwasseranschluss: 5/4", 4 bar Vordruck
 Druckabgang: 5/4"
 Anzahl Pumpen: 1
 Anzahl Redundanzen: nach Anforderung

TECHNISCHE SPEZIFIKATIONEN

Leistung: 400 V / 50 Hz / 6 A
 Volumen L/H: 18.000
 Ampere: 4,7 a
 Notüberlauf: DN 100

TECHNISCHE DATEN LÖSCHWASSERTRENNSTATION 60

Höhe in cm: 180
 Breite in cm: 160
 Tiefe in cm: 80
 Trinkwasseranschluss: DN 100, 4 bar Vordruck
 Druckabgang: DN 100
 Anzahl Pumpen: 2
 Daarvan redundant: nach Anforderung

TECHNISCHE SPEZIFIKATIONEN

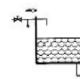
Leistung: 400 V / 50 Hz / 45 A
 Volumen L/h: 60.000
 Ampere: 19,2 A
 Notüberlauf: DN 150

BESTELLDATEN

Art.-Nr.	NAME	PG
590100	GEP Break Löschwasseranlage	1
590101	GEP Break Pumpenspezifikation	1
590102	Inbetriebnahme Löschwasseranlage	1
590120	GEP GSM SMS Module für Löschwasseranlage	1

LIEFERUMFANG

Die Trennstation wird komplett fertig vormontiert geliefert. Die Inbetriebnahme kann bei Bedarf durch GEP Mitarbeiter vorgenommen werden.

Type	Typ nach EN1717	Konzept
AB		freier Auslauf mit nicht rundem Überlauf

